

Piecy crosswise
Gazowy piec konwekcyjny z
nawilżaniem (CW – poprzeczne), 10
GN1/1

Nr pozycji _____

Nr modelu _____

Nazwa _____

Nr SIS _____

AIA # _____



260819 (EFCG11CSAS)

Piec konwekcyjny 10 GN 1/1
(CW), gazowy, konwekcyjny
tryb pracy z nawilżaniem,
manualne sterowanie.

Podstawowa charakterystyka

- Główny selektor trybu gotowania można użyć do ustawienia: włączenia / wyłączenia, gorącego powietrza bez nawilżania i gorącego powietrza z nawilżaniem (wybór pięciu różnych poziomów wilgotności).
- Szybkie chłodzenie komory pieca.
- Minutnik do ustawienia czasu gotowania, z możliwością nastawy do 120 minut lub do pracy ciągłej, z alarmem dźwiękowym sygnalizującym zakończenie cyklu. Po upływie ustawionego czasu gotowania następuje automatyczne wyłączenie grzania i wentylatora.
- Zakres ustawienia temperatur pieca jest od 50°C do 300°C.
- Gwarancja dokładnego rozprowadzenia temperatury w całej komorze gotowania.
- Oświetlenie halogenowe oraz poprzeczne prowadnice do GN pojemników zapewniają dobrą widoczność na gotowane produkty.
- Sonda 1-punktowa temperatury rdzenia dostępna jako akcesoria.
- Taca ociekowa do zebrania pozostałości tłuszczu i soków z gotowania.
- Taca ociekowa drzwi zamawia się odrębnie jako akcesoria.
- W komorze prowadnice do 10 pojemników GN1/1

Konstrukcja

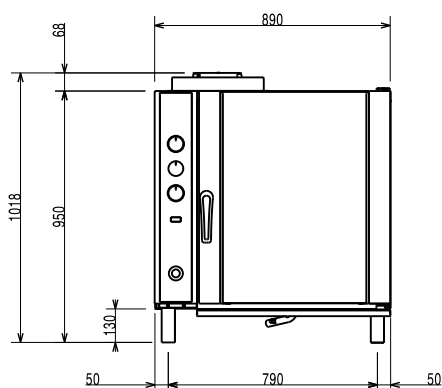
- Mocna konstrukcja dzięki wykonaniu ze stali nierdzewnej.
- Komora pieca w całości wykonana ze stali nierdzewnej 430 AISI.
- Podwójne drzwi z szkła utwardzonego z konstrukcją otwartej ramy, dla zapewnienia chłodnej zewnętrznej płyty drzwiowej. Wewnętrzna szyba na zawiasach, łatwa w demontażu, dla zapewnienia czyszczenia.
- Ergonomiczna rączka drzwi.
- Zintegrowany odpływ spustowy kondensatów.
- W standardzie dostarczana 1 para prowadnic z rozstawem 60 mm.
- Wskaźnik wodoodporności IPX4.

Uwzględnione akcesoria

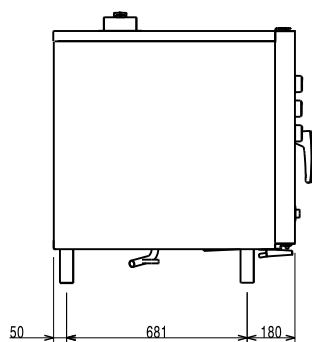
- 1 x Prowadnice do PNC 922122 pieców elektrycznych 10xGN 1/1, rozstęp 60 mm (10 pojemników)

APROBATA

Przęd

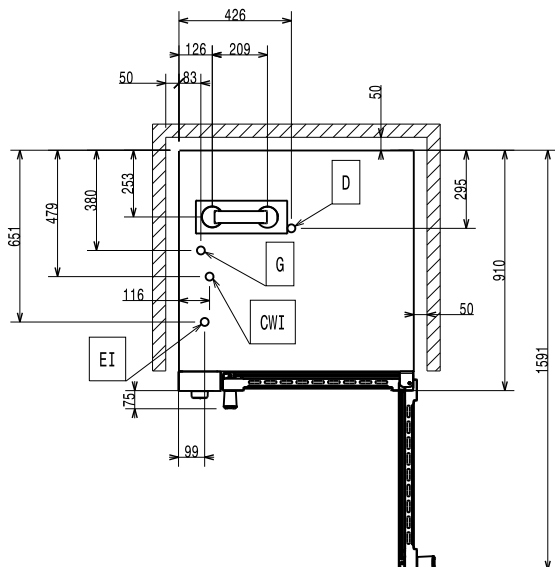


Bok



CW11 = Wlot zimnej wody 1 G = Złącze gazowe
 CW12 = Wlot zimnej wody 2
 D = Odpływ
 EI = Złącze elektryczne

Góra


Elektryczne

Napięcie zasilania:
 260819 (EFCG11CSAS) 220-230 V/1 ph/50 Hz
Moc przyłączeniowa: 0.35 kW
Częstotliwość: 50Hz

Gaz

Moc gazowa: 18.5 kW
Standardowe dostarczenie gazu: Gaz ziemny G20

LPG:

Elementy grzejne: 63066 BTU (18.5 kW)
Całkowite obciążenie cieplne: 63066.5 BTU (18.5 kW)

Woda:

Ciężnienie (min-max): 1.5-2.5 bar
Wielkość linii odpływowej: 25mm
Wielkość linii doprowadzanej zimnej/gorącej wody: 3/4"
Maksymalna temperatura wody zasilającej: 30 °C

Zdolność:

Wydajność przy maksymalnym obciążeniu: 50 kg
Ilość/typ pojemników: 10 (1/1 Gastronorm)

Kluczowe informacje:

Wymiary zewnętrzne, szerokość: 890 mm
Wymiary zewnętrzne, głębokość: 900 mm
Wymiary zewnętrzne, wysokość: 970 mm
Ciężar netto: 136 kg
Wysokość wysyłkowa: 1200 mm
Szerokość wysyłkowa: 1060 mm
Głębokość wysyłkowa: 930 mm
Objętość wysyłkowa: 1.18 m³
Certyfikacja: CB;CE
Odległość między prowadnicami: 60 mm
Wskaźnik wodoodporności: IPX4

Dane utrzymwalności

Poziomy hałas: 58 dBA